

# ہدایات کے لئے رہنما کتابچہ

نیو لائف انٹرنیشنل کے واٹر پیوریفائر کے لئے

MIN

خود سے لگانا اور چلانا

نیو لائف

موسم سرما 2011

## پانی صاف کرنے کے نظام کے موجد ڈیوون میک گائر کی جانب سے ایک ذاتی یادداشت

کہا جاتا ہے کہ غربت کی شاخوں پر محنت کشی کرنے والے ہر ایک ہزار افراد میں، محض چند افراد ہی ایسے ہوتے ہیں جو اس کی بیخ کنی کر رہے ہوتے ہیں۔ آپ جو حقیقت پڑھ رہے ہیں اس کا مطلب یہ ہے کہ آپ غربت کی بیخ کنی کا کام رہے ہیں۔

آپ جو رہنما کتابچہ لیے ہوئے ہیں اور پانی صاف کرنے کے جس نظام کو آپ رو بہ عمل لانے والے ہیں وہ تیس سالوں سے میرے دل پر بھاری بوجھ بن کر رہنے والے ایک سوال کا جزوی جواب ہے۔ یہ سوال 1980 کے موسم گرما میں اس وقت میرے ذہن میں آیا تھا جو میں نے ہندوستان میں اور متعدد جھگی جھونپڑیوں اور دیہی علاقوں کا دورہ کر کے گزارا تھا: ”جہاں پر یہ لوگ رہتے ہیں [دیہی علاقہ یا جھگی جھونپڑی میں] اگر وہاں پر میں رہوں تو، میں اپنے لئے اور اپنے اہل خانہ کے لئے کس چیز کا متمنی ہوں گا؟“ یہ ایک بہت ہی مشکل سوال تھا، اور تیس سال سے زیادہ عرصہ گزرنے کے بعد بھی، میں یہی سوال پوچھ رہا ہوں؛ اور میں ابھی بھی اس کا جواب تلاش کر رہا ہوں۔

پینے کا محفوظ پانی ایک شروعاتی آٹم کے سامنے آیا ہے۔ میں نے ایک اہم ضرورت کی حیثیت سے اس پر توجہ مرکوز کی ہے۔ پانی سے پیدا ہونے والی بیماریاں بہت ساری سطحوں پر غربت کے لئے کئی ایک الجھنوں کا باعث ہوتی ہیں۔ ایسے ماحول میں جہاں غیر محفوظ پانی اور مرض کے مابین ربط کی سمجھ بوجھ ناقص ہوتی ہے وہاں پر محفوظ پانی کی فراہمی کے ضمن میں لامتناہی مشکلات ہیں۔ اس ٹکنالوجی کو فروغ دیتے وقت میں نے جو کام کرنے کی کوشش کی ہے وہ یہ ہے کہ محفوظ پانی کی ایک ایسی تدبیر نکالی جائے جو حسب گنجائش، مؤثر اور اتنے کافی بڑے پیمانے پر کام کرنے کا اہل ہو کہ کوئی بھی اس سے محروم نہ رہے۔ لوگوں کے واسطے اس نظریے کا جزء یہ ہے کہ انہیں معمولی شروعات کرنے، ابھی شروعات کرنے، اور موجودہ امکانات کے تئیں سوچنے اور بڑے خواب دیکھنے کے قابل بنایا جائے۔ پانی صاف کرنے کا نظام ایک وسیلہ ہے جو لوگوں کو معاشرتی سطح پر ایک ساتھ جمع کرنے کے لئے بنایا گیا ہے تاکہ انہیں مقامی سطح پر پانی سے پیدا ہونے والے امراض پر قابو پانے میں مدد کرنے کی اساسی اہلیت حاصل ہو۔ کئی سالوں تک ہمیں گاؤں میں بسنے والی برادریوں کی جانب سے موصول ہونے والے تاثرات یہ ہیں کہ جس چیز کو وہ اکثر ”مشین“ کہا کرتے تھے اسے استعمال کرنے سے قبل وہ منقسم تھے اور کوئی اتحاد نہیں تھا۔ لیکن ”مشین“ کے ساتھ کام کرنے کے بعد اس نے انہیں ایک برادری میں اکٹھا کر دیا جس سے وہ بہتر ڈھنگ سے ایک دوسرے کا خیال رکھنے کا طریقہ جاننے لگے۔

میں نے خود دیکھا ہے کہ غیر محفوظ پانی کس طرح بہت سارے ایسے پراسرار امراض کو جنم دیتا ہے جن کے لئے اکثر کالا جادو، ٹوٹکے، یا کوسنے کو مورد الزام قرار دیا جاتا ہے۔ بے گناہ افراد بیمار پڑتے ہیں اور غلط فہمی کی بناء پر دیگر بے گناہ افراد کو مورد الزام قرار دیا جاتا ہے جن کا اس سے کوئی لینا دینا نہیں ہوتا ہے۔ ایسی چیزیں انتشار اور بد اعتمادی کا باعث ہوتی ہیں۔ ہم سبھی کو چاہیے کہ دنیا کو رہنے کے لئے ایک بہتر اور محفوظ تر جگہ بنانے کے واسطے صحتمند کارکنان کی حیثیت سے ساتھ مل کر کام کرنے کی جگہ اکٹھا ہوں۔

میرا خواب یہ ہے کہ یہ ٹکنالوجی لوگوں کو جمع کرنے میں استعمال ہو تاکہ متحرک معاشروں میں عروج حاصل کرنے میں انہیں مدد ملے اور وہ مزید خوشحال زندگیاں گزاریں گے۔

ہم نے بارہ سال قبل بین الاقوامی سطح پر جب پہلی بار پانی صاف کرنے کے نظاموں کی شروعات کی تھی اس کے بعد ہم نے اس میں کچھ تبدیلیاں کی ہیں۔ حالیہ دنوں میں ہم نے اپنے نظاموں کو تیز تر کنیکٹ فننگز کے ساتھ ماڈل 11 کٹ کا معیاری نوعیت کا بنایا ہے تاکہ انہیں ترتیب دینے کیلئے اور ضرورت پڑنے پر اسے منتقل کرنے میں آسانی ہو۔ ہم نے اپنے تباہی کی صورت میں افاقہ / معاشرتی ترقی والے کٹ کو ایک علیحدہ اضافی پیکیج میں تبدیل کر دیا ہے۔ وسیع پیمانے کی تبدیلی اور غیر یقینی حالات میں سہولت رسانی کے لئے، یہ ہنگامی اور ترقیاتی پیکیج ماڈل 11 کے کسی بھی نظام میں جوڑا جاسکتا ہے۔

ہماری دعاء ہے کہ پانی صاف کرنے کا نظام آپ کے لئے اور ہماری زیر خدمت معاشرے کے لئے خوش آئند ثابت ہو۔ براہ کرم ہمیں اپنے تاثرات فراہم کریں اور اگر آپ کو سوالات، وضاحتیں درپیش ہوں، یا سیٹ اپ میں مدد درکار ہو تو ہمیں بتائیں۔ نیز، براہ کرم معاشرتی ترقی کے ضمن میں اپنی کامیابیوں اور مشکلات کے حوالے سے ہم سے تبادلہ خیال کریں تاکہ ہمارے باہمی سفر سے دوسرے بھی سیکھ کر استفادہ کرسکیں۔

نیک خواہشات،

بی۔ ڈیوون میک گائر

نیو لائف انٹرنیشنل

S. Bloomington Trail 6764

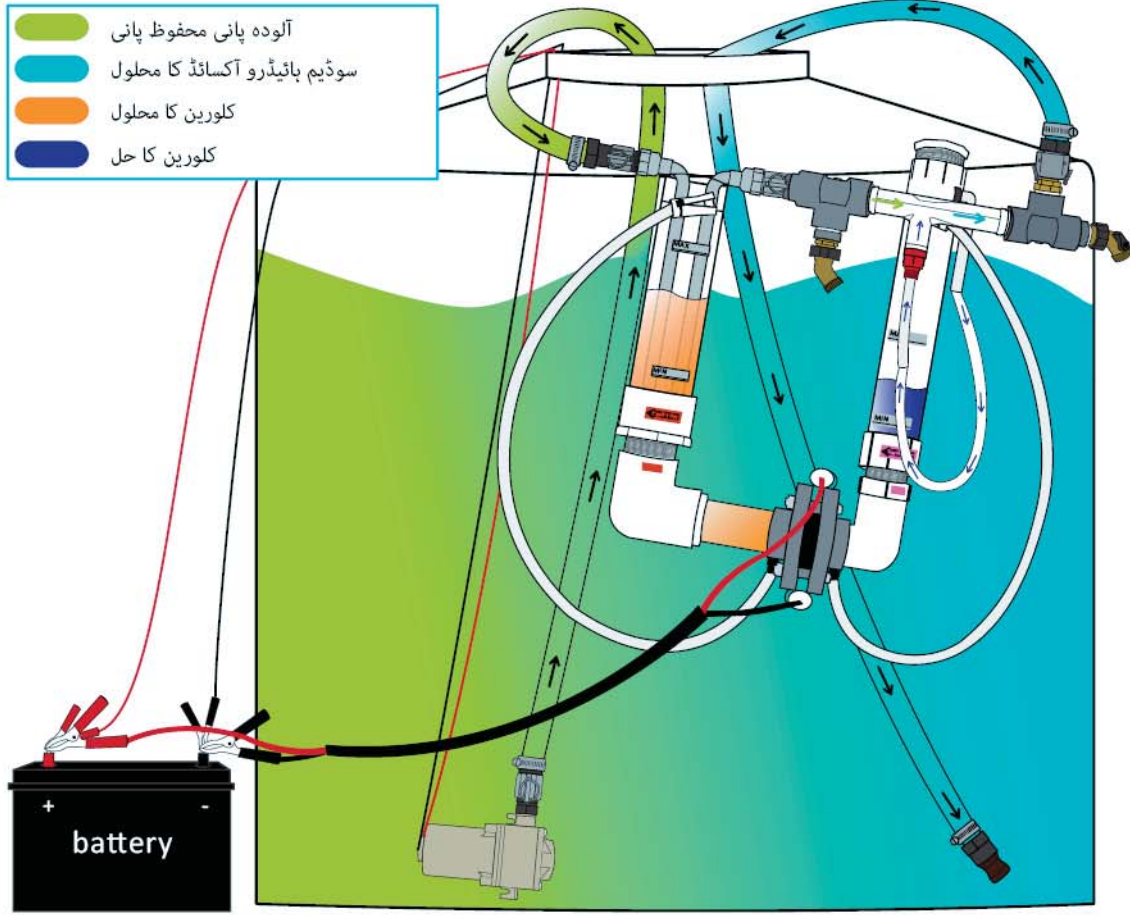
Underwood, IN 47177

www.WaterForTheWorld.com

812-752-7474

## اشاریہ

4	یہ کیسے کام کرتا ہے
5	کیا چیز شامل ہے
8	اختیاری پرزے
10	خود سے لگایا ہوا پیوریفائر
11	پیوریفائر خود سے لگانا
15	سبمرسیبل پمپ خود سے لگانا
16	پیوریفائر چلانا
18	پیوریفائر چالو کرنا
19	پانی کی جانچ کرنا
21	پیوریفائر کو نکالنا
23	اختیاری: فلٹرز کو منسلک کرنا
24	اختیاری: بجلی والے پمپ کو لگانا
26	اختیاری: سولر پینلز استعمال کرنا
27	ٹینک سسٹم لے آؤٹ کے پرزے 3-T
28	بلک بیڈ فٹنگز نصب کرنا
29	بھرا ہوا ٹینک سائز بنام وزن کا چارٹ



## یہ کیسے کام کرتا ہے:

- 1) پانی کو سوڈیم ہائیڈرو آکسائیڈ والی نلکی میں رکھا جاتا ہے اور ٹمکین پانی کو کلورین والی نلکی میں رکھا جاتا ہے۔
- 2) پانی کو پیوریفائر کے ذریعہ پمپ کیا جاتا اور پیوریفائر کو بیٹری سے منسلک کیا جاتا ہے۔
- 3) مرکز میں برق پاشی کا عمل ٹمکین پانی میں سوڈیم کو کلورین سے الگ کرتا ہے۔
- 4) سوڈیم مرکز سے ہو کر سوڈیم ہائیڈرو آکسائیڈ والی نلکی میں چلا جاتا ہے اور کلورین والی نلکی میں صرف کلورین اور پانی بچ جاتا ہے۔
- 5) وینچوری کی معرفت جو پانی پمپ ہوتا ہے وہ ویکيوم بناتا ہے۔
- 6) یہ ویکيوم کلورین 3/8" اخراج والی نلکی سے ہو کر ہوا کو کھینچتا ہے اور کلورین والی نلکی میں ڈالتا ہے۔
- 7) اس کے بعد کلورین گیس کلورین والی نلکی سے خارج ہو کر کلورین سے وینچوری والی نلکی میں اور وہاں سے وینچوری میں پہنچتی ہے جہاں یہ پانی کے ساتھ مل جاتی ہے۔
- 8) پانی میں موجود کلورین 5 ppm کے ارتکاز پر پہنچ جانے پر، پانی کو ایک گھنٹہ بیٹھنے دیا جاتا ہے جس سے کلورین کو پانی میں جرثومہ اور طفیلیوں کا باعث بننے والے امراض کو ہلاک کرنے کا موقع مل جاتا ہے۔

## خلاصہ:

پیوریفائر ٹمکین پانی سے کلورین گیس تیار کرنے کے لئے برق پاشی کا عمل استعمال کرتا ہے۔ چونکہ آلودہ پانی پیوریفائر سے ہو کر پمپ ہوتا ہے، لہذا یہ کلورین گیس کے ساتھ مل جاتا ہے جو پورے ٹینک میں پھیل جاتی ہے اور پانی میں جرثومہ اور طفیلیوں کا باعث بننے والے امراض کو ہلاک کر دیتی ہے۔

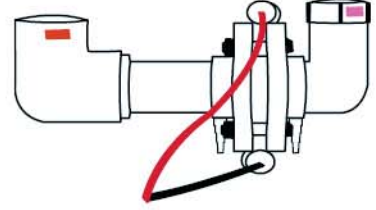




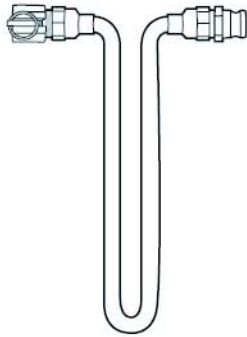
کلورین والی نلکی



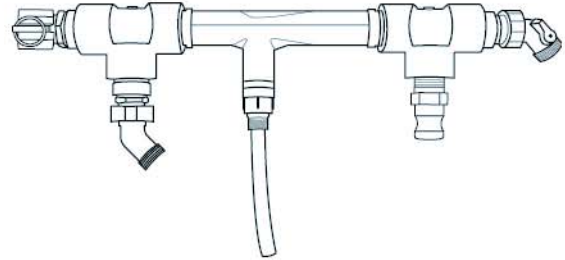
سوڈیم ہائیڈرو آکسائیڈ والی نلکی



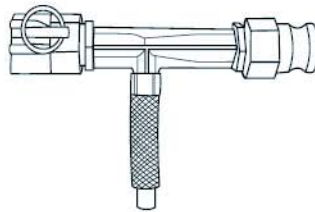
مرکز



بیٹ ایکسچینجر



بڑا وینچوری مع جانچ والے والو



کچھ نظاموں میں بڑے وینچوری کی جگہ چھوٹا وینچوری ہوتا ہے



کنیکٹ فٹنگز 3/4" ہائپ مع 1" کوٹیک



3/4" ہائپ مع 3/4" کوٹیک کنیکٹ فٹنگز



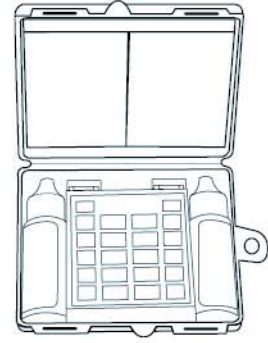
1/4" کلورین وینچوری والی نلکی میں



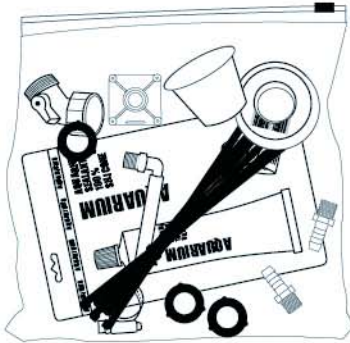
3/8" نکاسی والی نلکی (ea 2)



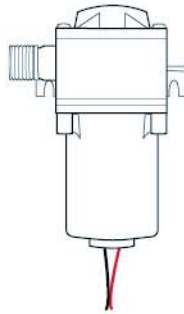
کلورین کی جانچ کرنے کا کٹ



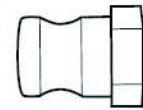
پانی کی بوتل



سبرمسیبل پمپ کا کنیکٹر



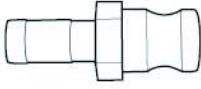
سبرمسیبل پمپ



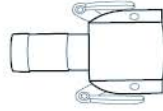
لازمی سامان کا بیگ

## کیا چیز شامل ہے لازمی سامان کا بیگ

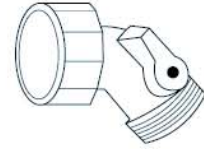
**نوٹ:** ناپنے والے پیالے کو چھوڑ کر، جو کلورین والی نلکی میں جمع شدہ نمک کی پیمائش کرتا ہے، یہ آئٹم مرمت یا بدلے جانے والے پرزوں کے لئے شامل کردہ سامان کے لئے ہیں۔



3/4" میل ایڈاپٹر مع ہائپ  
کا کانٹا



3/4" Female coupler  
with hose barb



Test Valve



2 نکاسی کانٹے



کلورین والی نلکی کا کانٹ



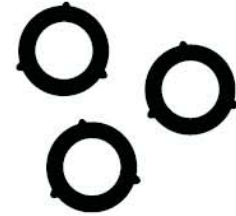
ناپنے کا پیالہ



ٹیشنل ٹیپ



10 کیپل کا بندھن



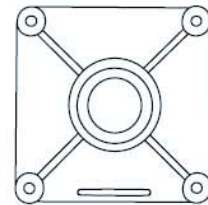
3 ربر کے واشرز



مرین سیلانٹ



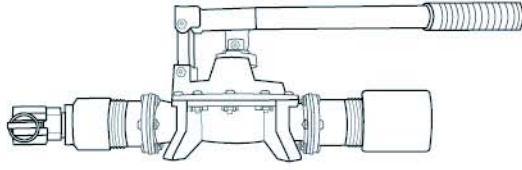
دو ہائپ کے شکنجے



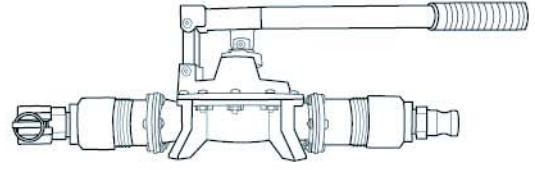
مدخل سپر سیبل پمپ

یہ پرزے ماڈل 11 پوریفائر پیکیج کا حصہ نہیں ہیں، لیکن ضرورت پڑنے پر الگ سے خریدے جاسکتے ہیں۔

دستی پمپ مع کنیکٹرز

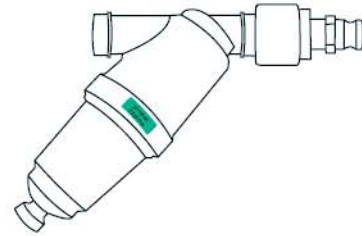


پمپ فلٹرز کے ساتھ استعمال کرنے کے لئے دستی پمپ



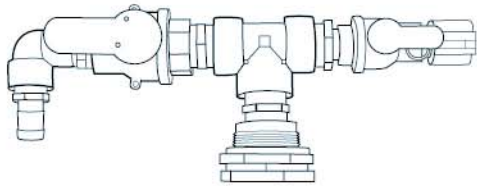
پائپ کے ساتھ استعمال کرنے کے لئے دستی

فلٹرز مع کنیکٹرز

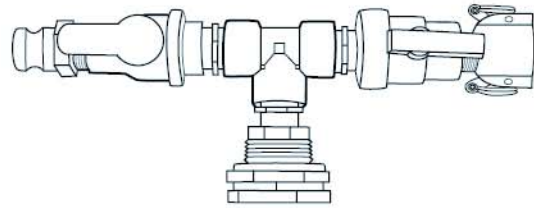


100 اور 25 مائیکرون فلٹرز

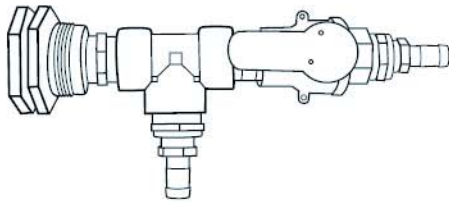
Fittings



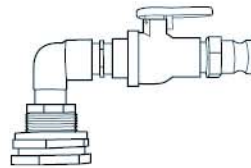
دو والو والا ٹی "1 & 1-1/2"



دو والو والا ٹی "1"



صارف کے ٹینک کا والو "1-1/2"



ڈمپ ٹینک "190" والو

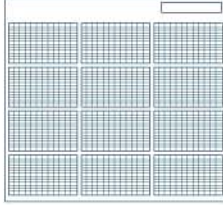


"1" تا "3/4" کم ہونے والا  
کوٹیک کنیکٹ



یہ پرزے ماڈل 11 پوریفائٹر پیکیج کا حصہ نہیں ہیں، لیکن ضرورت پڑنے پر الگ سے خریدے جاسکتے ہیں۔

سولر پینل مع لمبی ڈوری

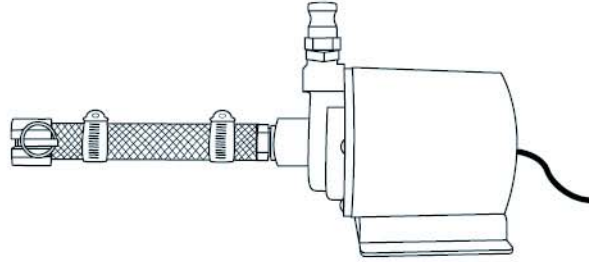


سولر پینل

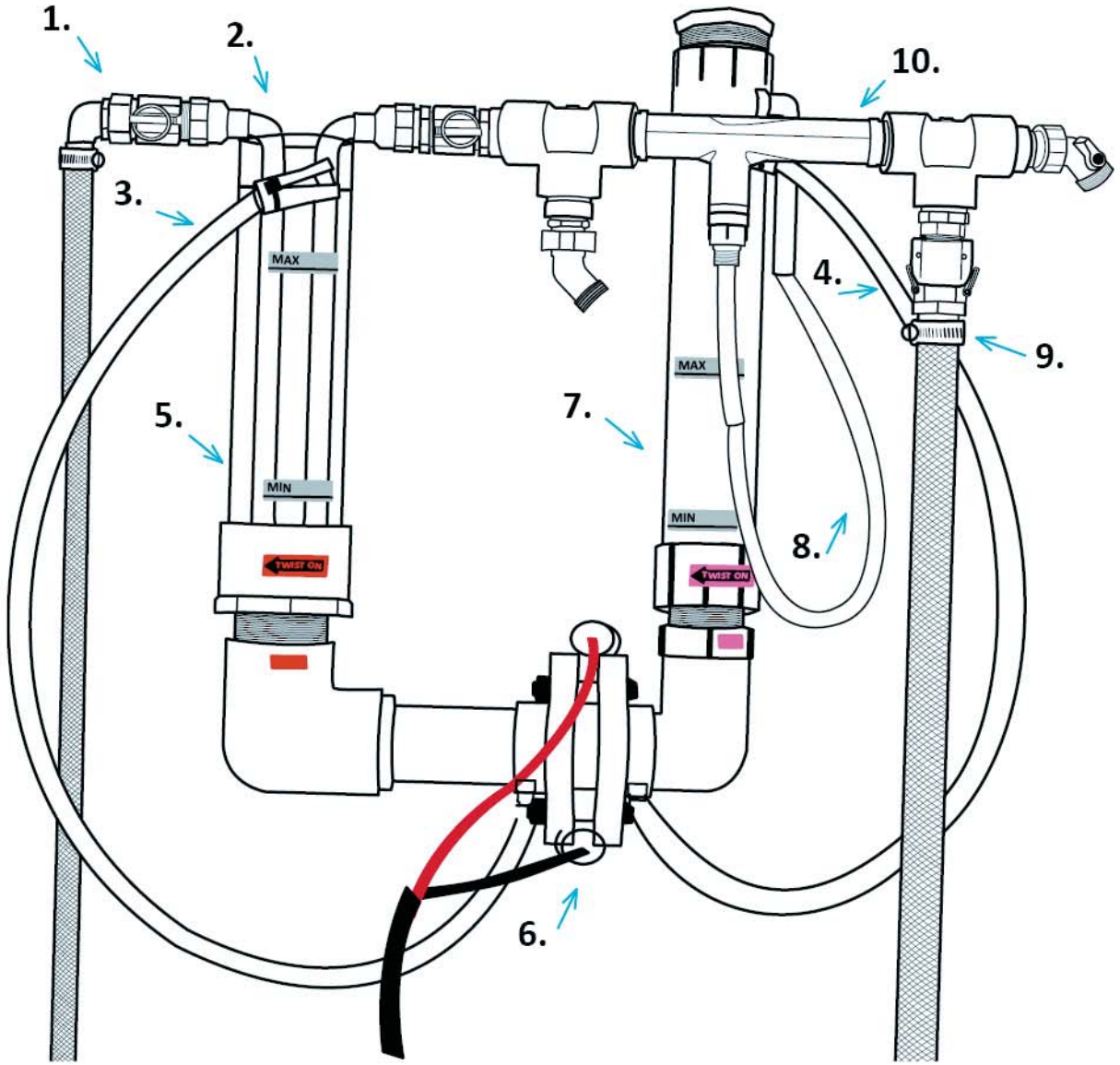


پینل لمبی ڈوری

AC پمپ مع کوئیک کنیکٹ فٹنگز



AC پمپ

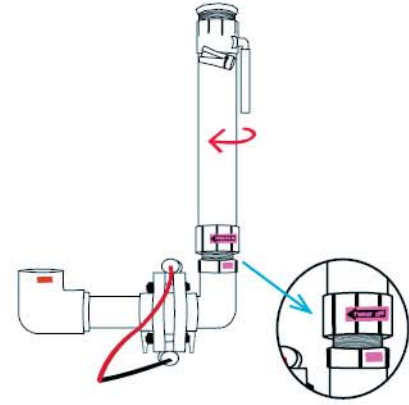


پر زے:

- 1) پائپ مع 3/4" میل ایڈاپٹر کوٹیک کنیکٹ فٹنگ
- 2) بیٹ ایکسچنجر
- 3) 3/8" سوڈیم کے اخراج کی نلکی
- 4) 3/8" کلورین کے اخراج کی نلکی
- 5) سوڈیم ہائیڈرو آکسائیڈ کی نلکی
- 6) مرکز مع بجلی کی منسلکہ تاریں
- 7) کلورین کی نلکی
- 8) 1/4" کلورین وینچوری والی نلکی میں
- 9) پائپ مع 1" فیمل کپلر کوٹیک کنیکٹ فٹنگ
- 10) بڑا وینچوری مع جانچ والے والوز

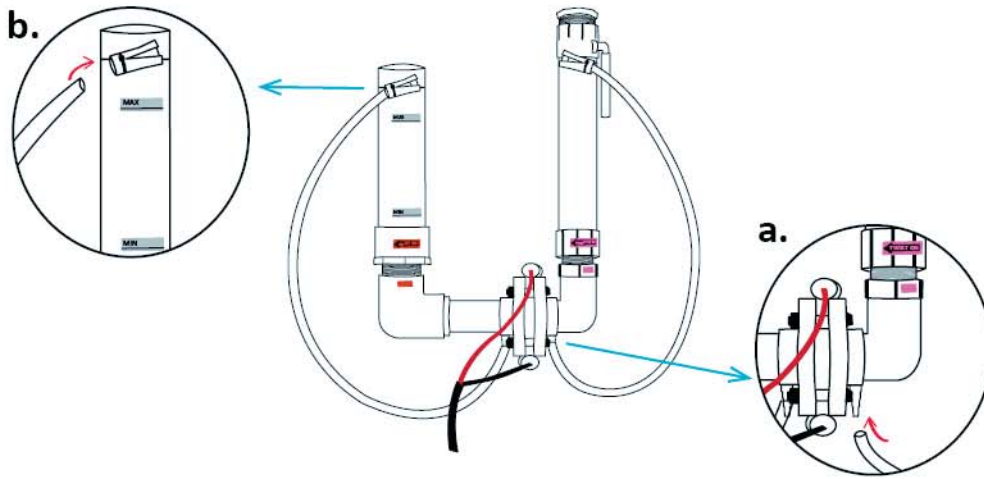
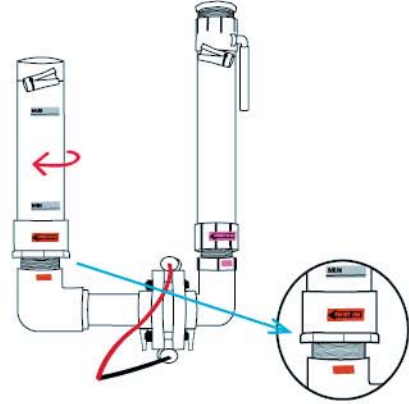
**مرحلہ 1**

کلورین والی نلکی کو ہاتھ سے کسین۔  
(گلابی اسٹیکر والی نلکی گلابی اسٹیکر کے ساتھ مرکز کے کنارے کی طرف بڑھتی جاتی ہے)



**مرحلہ 2**

سوڈیم ہائیڈرو آکسائیڈ والی نلکی کو ہاتھ سے کسین۔  
(نارنجی اسٹیکر والی نلکی مرکز کے نارنجی اسٹیکر والی سمت کی طرف بڑھتی جاتی ہے۔)

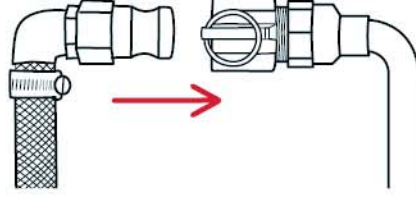


**مرحلہ 3**

3/8 "a" نلکی کو مرکز کے نچلے حصے میں کانٹوں کے ساتھ جوڑیں۔  
(b) نلکی کو دونوں نلکیوں کے اوپری حصے میں ٹیوبنگ کیپرز میں گھسائیں

مرحلہ 4

ہیٹ ایکسچینجر پر فیمل کپلر پر لگے چھلوں کو پائپ کے سرے پر میل ایڈاپٹر کی سمت کھینچیں۔ میل ایڈاپٹر کو فیمل کپلر میں داخل کریں۔ فیمل کپلر پر لگے چھلوں کو ہیٹ ایکسچینجر کی سمت کھینچیں یہاں تک کہ بند ہو جائے۔

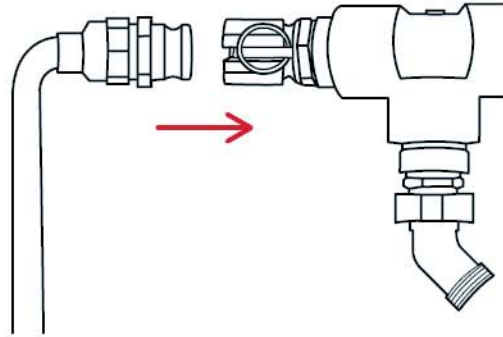


انتباہ: پائپ یا وینچوری کو ہیٹ ایکسچینجر کے ساتھ جوڑنے کے وقت ہیٹ ایکسچینجر کو کبھی بھی دستے کے طور پر استعمال نہ کریں۔



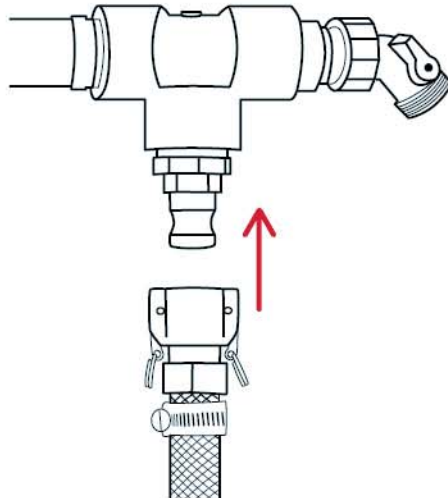
مرحلہ 5

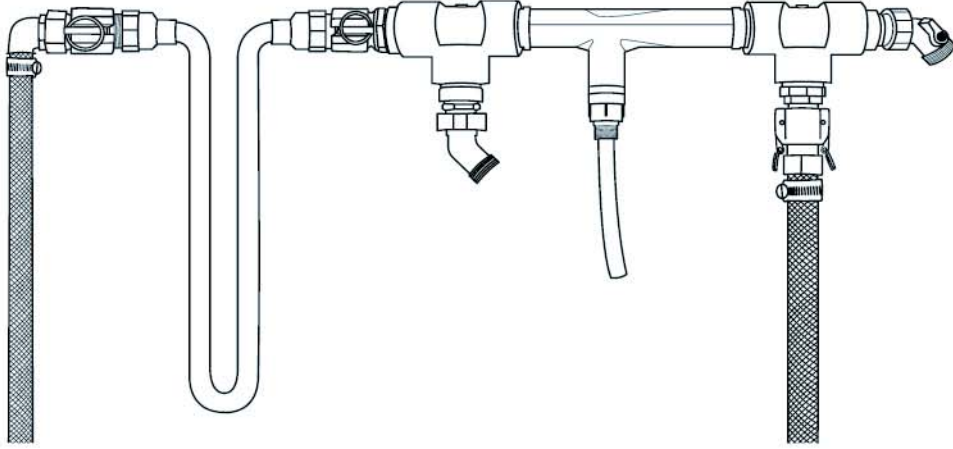
وینچوری میں فیمل کپلر پر لگے چھلوں کو ہیٹ ایکسچینجر پر میل ایڈاپٹر کی سمت کھینچیں۔ میل ایڈاپٹر کو فیمل کپلر میں داخل کریں۔ فیمل کپلر کو وینچوری کی سمت کھینچیں یہاں تک کہ بند ہو جائے۔



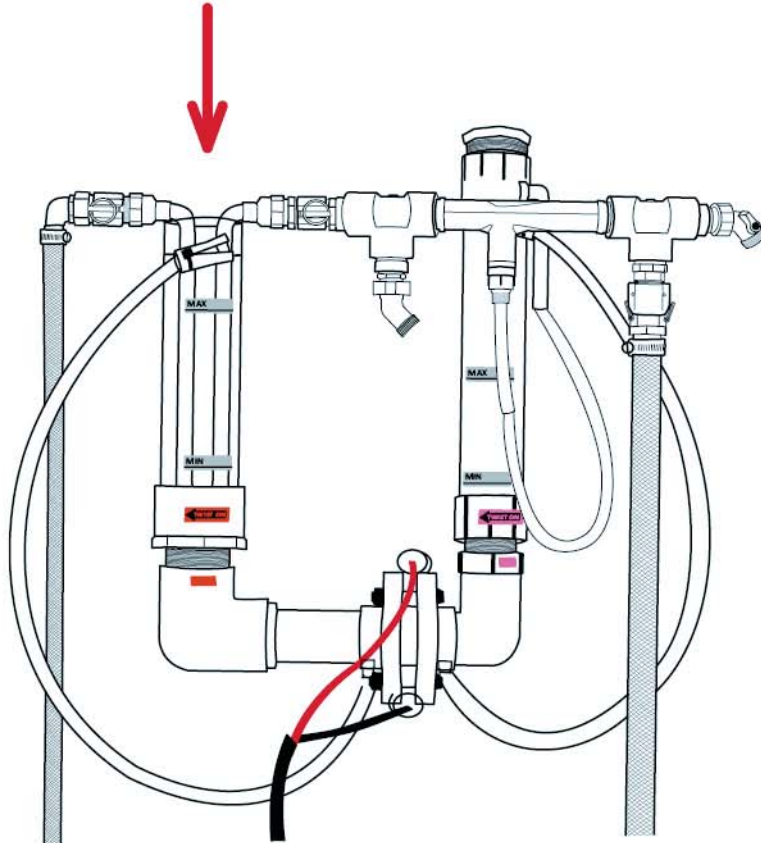
مرحلہ 6

پائپ کو پکڑیں اور فیمل کپلر پر لگے چھلوں کو وینچوری پر میل ایڈاپٹر کی سمت دھکیلیں۔ میل ایڈاپٹر کو فیمل کپلر میں داخل کریں۔ چھلوں کو پائپ کی سمت کھینچیں یہاں تک کہ بند ہو جائے۔





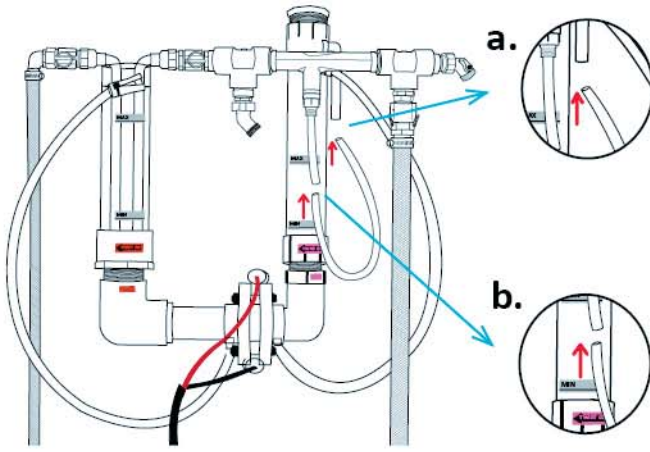
خود سے لگا لینے کے بعد اسے ایسا نظر آنا چاہیے۔



مرحلہ 7

بیٹ ایکسچینجر کو سوڈیم ہائیڈرو آکسائیڈ والی نلکی کے اندر رکھیں۔



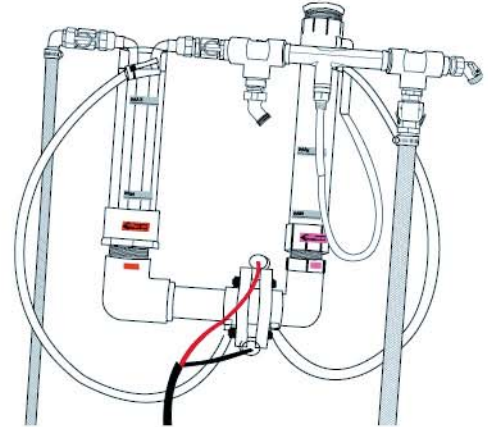


مرحلے 8

1/4th "a" نلکی کے ایک سرے کو کلورین والی نلکی کے بغل میں "L" شکل والے کانٹے پر نلکی میں داخل کریں۔

1/4th "b" کی نلکی کے دوسرے سرے کو وینچوری کے کانٹے پر نلکی میں داخل کریں۔

پیوریفائر کو لٹکانا

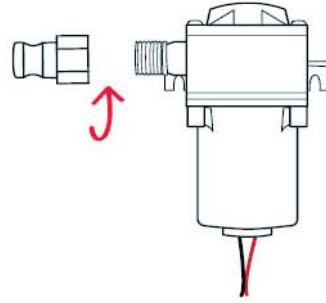


پیوریفائر کو کمرے سے باہر یا اچھے ہوا دار کمرے میں لٹکایا جانا چاہیے۔ اسے دیوار، پیڑ، کھمبے، یا کسی اور ٹھوس چیز کے ساتھ محفوظ کیا جانا چاہیے۔

**NOTE:** سوڈیم ہائیڈرو آکسائیڈ والی نلکی کلورین والی نلکی کی بہ نسبت تھوڑی اونچائی پر لٹکانی جانی چاہیے۔ یہ پیوریفائر کی کارکردگی کو کافی زیادہ بڑھا دیتا ہے۔

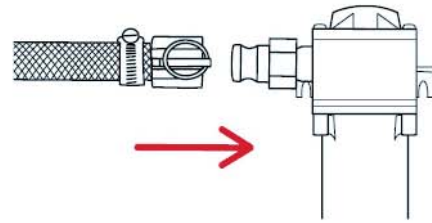
مرحلہ 1

3/4" میل ایڈاپٹر کو سبمرسیبل پمپ کنیکٹر کے اوپر کسیں۔



مرحلہ 2

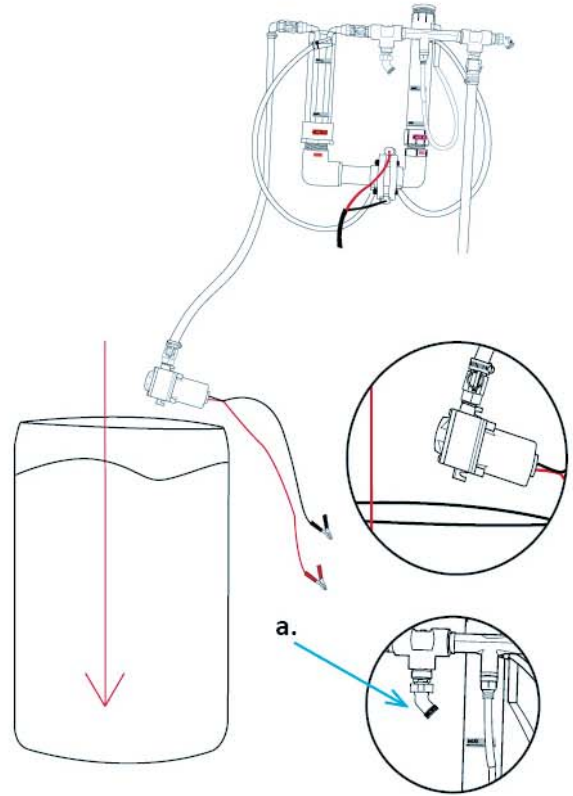
بیٹ ایکسچینجر سے نکلنے والے 'W' پائپ کو سبمرسیبل پمپ کے اوپر میل ایڈاپٹر سے جوڑیں۔



مرحلہ 3

یہ پمپ اب جو بھی ڈرم، سسٹرن، یا ٹینک استعمال کیا جانا ہے اس کے نچلے حصے میں رکھنے کے لئے تیار ہے۔ اس کے پانی میں ہونے پر، پمپ ہوا کے بلبے ہوں تو انہیں خارج کرنے کے لئے جانچ والا والو کھولیں۔ جانچ والا والو بند کریں۔

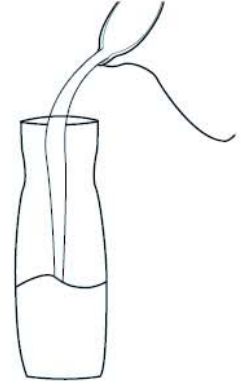
نوٹ: جب تک آپ پیوریفائر کو چلانے کے لئے تیار نہ ہوں تب تک تاروں کو بیٹری سے منسلک نہ کریں۔ پمپ جب تک پانی میں نہ ہو اسے کبھی نہ چلائیں۔



**مرحلہ 1- پانی کو فلٹر کرنا**

نیو لائف انٹرنیشنل کا واٹر پیوریفائر (پانی صاف کرنے کی مشین) پانی میں مضرت رساں جراثیم کو ہلاک کر دے گا، لیکن یہ بڑے ذرات جیسے گرد، لکڑی یا پلانٹ والے مواد کو فلٹر نہیں کرے گا۔ پانی کو صاف کرنے سے پہلے ان ذرات کو فلٹر کر دینے سے پیوریفائر کی کارکردگی نیز مجموعی طور پر پانی کے معیار میں زبردست بہتری آجاتی ہے۔ یہ کام تیار کردہ فلٹرز (نیو لائف کے پاس دوبارہ استعمال کے قابل فلٹرز خریداری کے لئے دستیاب ہیں)، کپڑے، ریت کا استعمال کر کے یا تلچھٹ کو تطہیر سے قبل ڈبے کے نچلے حصے میں بیٹھ جانے دے کر کیا جاسکتا ہے۔ یہ کام ہوجانے پر پانی پیوریفیکیشن کے لئے دستیاب ہے۔

**ٹمک کا محلول تیار کرنا**

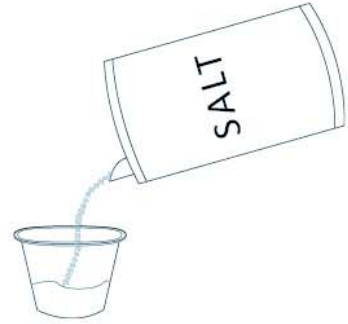


**مرحلہ 2**

پانی کو پانی والے بوتل میں تقریباً نصف تک بھریں (اس کا پیوریفائرڈ پانی ہونا ضروری نہیں ہے)۔

**مرحلہ 3**

ماپنے کپ میں ٹمک ڈال جب تک یہ مکمل ہے



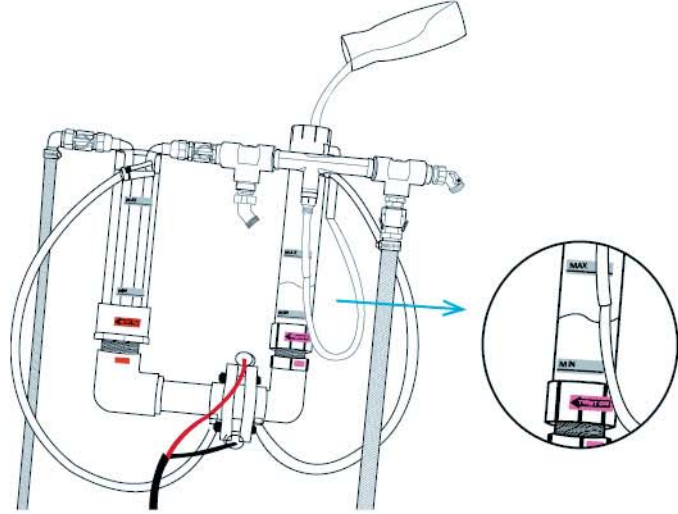
**مرحلہ 4**

ٹمک کو پانی والے بوتل میں ڈالیں، تار بدلیں، اور ٹمک پانی میں تحلیل ہونے تک ہلائیں۔



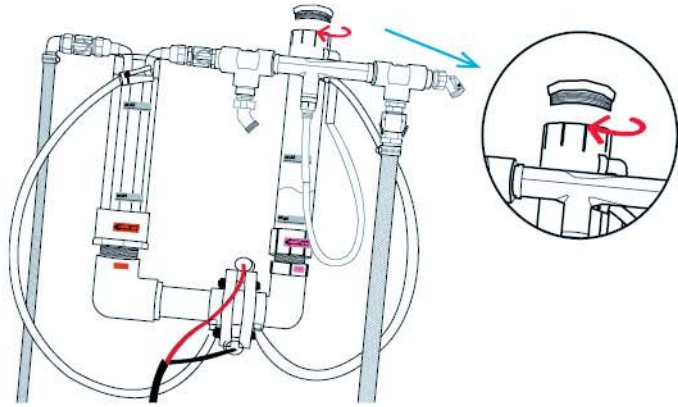
### مرحلہ 5

ٹمک والے پانی کے محلول کو کلورین والی نلکی میں ڈالیں۔ پانی کی سطح نلکی کے اوپر کم سے کم اور زیادہ سے زیادہ والے اسٹیکرز کے مابین ہونی چاہیے (مطلوبہ سطح تک پہنچنے کے واسطے مزید پانی ملائے جانے کی ضرورت ہوسکتی ہے)۔



### مرحلہ 6

پلگ کو کلورین والی نلکی کے اوپری حصے میں کسیں۔ ہاتھ سے کسیں۔



### سوڈیم ہائیڈرو آکسائیڈ کا محلول تیار کرنا

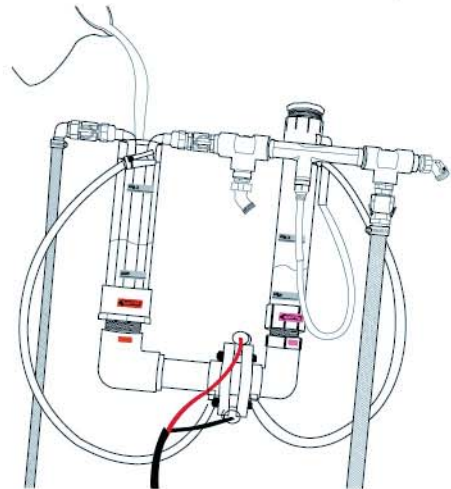
#### Step 1

پانی کو سوڈیم ہائیڈرو آکسائیڈ والی نلکی میں ڈالیں (اس کا پیوریفائڈ پانی ہونا ضروری نہیں ہے)۔ پانی کی سطح نلکی کے اوپر کم سے کم اور زیادہ سے زیادہ والے اسٹیکرز کے مابین ہونی چاہیے۔

#### Step 2

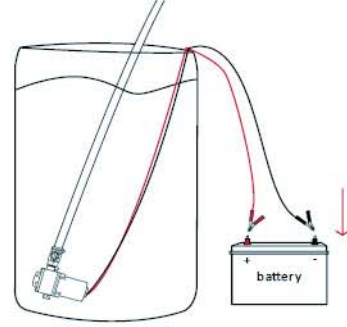
اگر سادہ پانی استعمال کر رہے ہیں تو، چٹکی بھر ٹمک ملائیں۔ اگر پیوریفائر کے سابقہ استعمال سے ماخوذ سوڈیم ہائیڈرو آکسائیڈ کا محلول استعمال کر رہے ہیں تو، یہ مرحلہ لازمی نہیں ہے۔

سفارش: پیوریفائر کا استعمال ہوجانے پر، سوڈیم ہائیڈرو آکسائیڈ کا محلول لیبل لگے بوتل میں محفوظ کر لیں تاکہ اگلی بار پیوریفائر چلانے کے وقت استعمال ہوجائے۔ یہ پیوریفائر کی کارکردگی کو بڑھا دیتا ہے۔



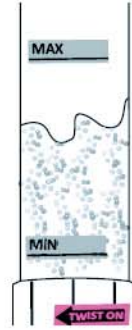
مرحلہ 1

یقینی بنائیں کہ محلول کلورین اور سوڈیم ہائیڈرو آکسائیڈ والی دونوں پی نلکیوں میں ہیں اور سبھی پائپ اور نلکیاں جڑی ہوئی ہیں۔  
یقینی بنائیں کہ پلگ کلورین والی نلکی میں لگا ہوا ہے اور جانچ والے والو بند ہیں!



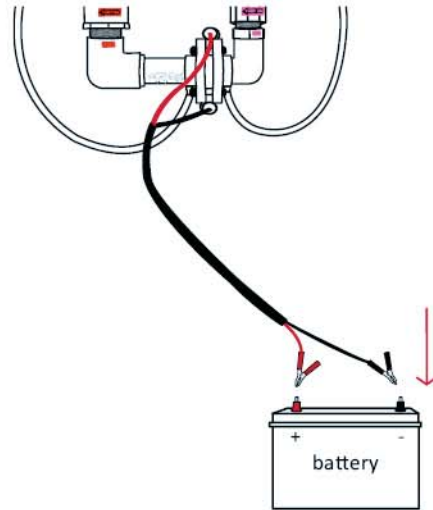
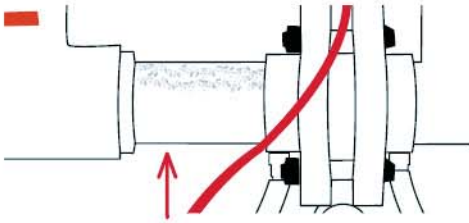
مرحلہ 2

تاروں کو بیٹری سے منسلک کر کے (لال کو مثبت سے اور کالے کو منفی سے) سبمرسیبل پمپ چالو کریں۔ ابھی بھی پیوریفائر کو بیٹری سے منسلک نہ کریں!



مرحلہ 3

کلورین والی نلکی کی جانچ کر لیں۔ اگر پمپ صحیح طریقے سے کام کر رہا ہے تو نلکی میں بلبے موجود ہوں گے۔

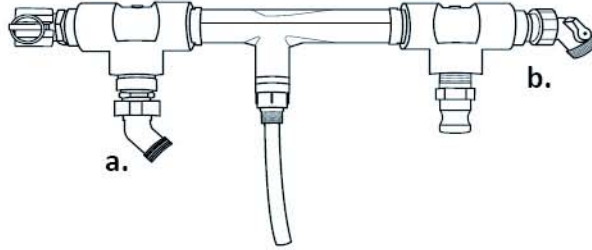


مرحلہ 4

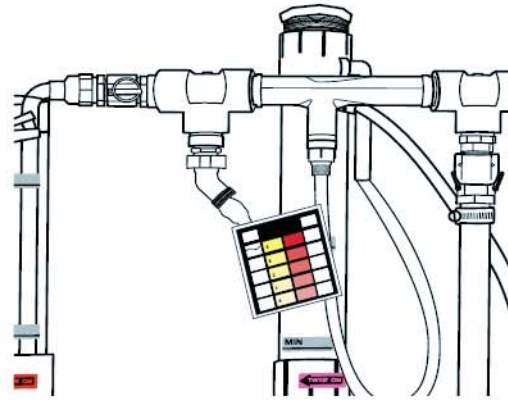
کلورین والی نلکی میں بلبے موجود ہونے پر، پیوریفائر کو بیٹری سے منسلک کرنا (لال کو مثبت سے، کالے کو منفی سے) ٹھیک ہے۔ اگر پیوریفائر کام کر رہا ہے تو، مرکز کے بائیں سمت شفاف نلکی میں بلبے موجود ہوں گے۔



پیوریفائر کے کام کرنے کی صورت میں، پانی کے کلورین کی سطح کی جانچ ضرور ہونی چاہیے۔ یہ کام کلورین کی جانچ والے کٹ سے کیا جاسکتا ہے جو اس کے ساتھ شامل ہیں۔

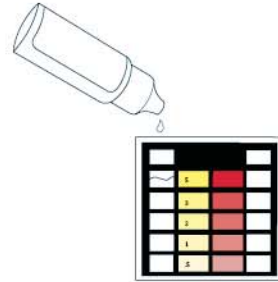


وینچوری میں پانی کی جانچ کرنے کے دو والو ہیں۔ پہلا والو (a) ٹینک میں کلورین کی سطحیں جانچ کرنے کے لئے ہے۔ دوسرا والو (b) پیوریفائر سے خارج ہونے والی کلورین کی سطحیں جانچ کرنے کے لئے ہے۔



### مرحلہ 1

پیوریفائر کے کئی منٹ تک چل جانے کے بعد، کلورین کی سطح کی جانچ کرنے کے لئے پہلا والو استعمال کریں۔ بائیں سمت (پیلا) کو والو سے نکلنے والے پانی سے بھریں۔

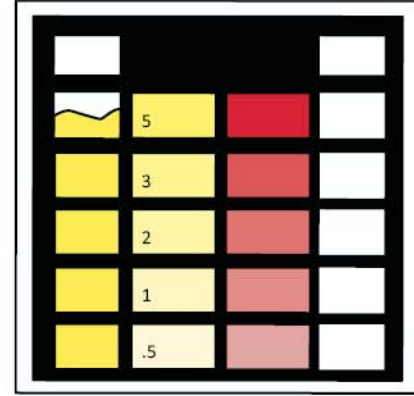


### مرحلہ 2

بوتل سے ایک قطرہ محلول پانی میں ڈالیں۔ دہانے کو ڈھکن سے یا انگلی سے بند کریں اور ہلائیں۔

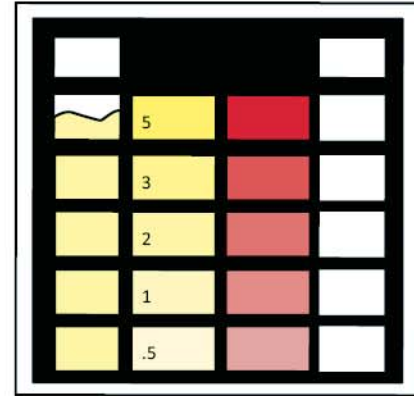
### مرحلہ 3

پانی کے رنگ کا موازنہ اس کے بغل والے پیلے بلاکوں سے کریں۔ اگر اس کا رنگ اوپر والے بلاک کے جیسا ہی (5 ppm) یا اس سے گاڑھا ہے تو، پانی میں اس قدر کلورین ہے جو مرض کا باعث بننے والے جرثومے یا طفیلیوں کو ہلاک کرنے کے لئے کافی ہے۔ اب پیوریفائر کو بند کیا جاسکتا ہے۔ اگر پانی اوپر والے بلاک کی بہ نسبت ہلکے پیلے رنگ کا ہے تو، پیوریفائر کو چالو رکھیں اور وقفہ وقفہ سے پانی کی جانچ کرتے رہیں۔

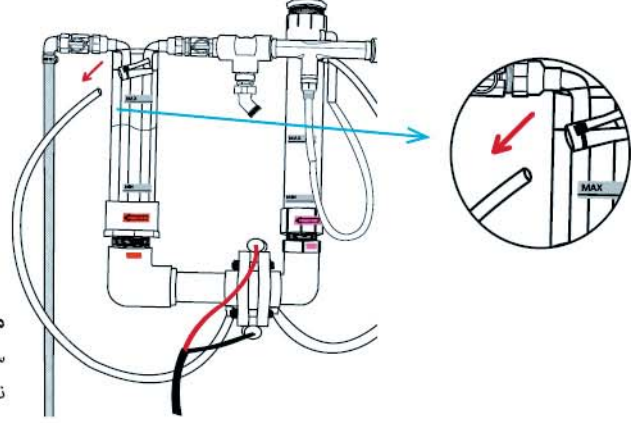


### مرحلہ 4

کلورین کی سطح 5 ppm پر پہنچ جانے پر، پانی 1 گھنٹے کے لئے بیٹھ جانے دینا چاہیے تاکہ کلورین کو جرثومے اور طفیلیوں کو ہلاک کرنے کا وقت مل جائے۔ ایک گھنٹے کے بعد، ٹینک میں موجود پانی کی دوبارہ جانچ کریں۔ اگر پانی کا رنگ بیچ والے پیلے خانے کے جیسا ہی (2 ppm) یا اس سے زیادہ شفاف ہے تو، پانی پینے کے لئے محفوظ ہے۔ اگر یہ قدرے ہلکا ہے، یا سرے سے کوئی رنگ ہی نہیں ہے تو کچرے کے پیش نظر ٹینک کی جانچ کریں۔ پیوریفائر دوبارہ چلائیں۔

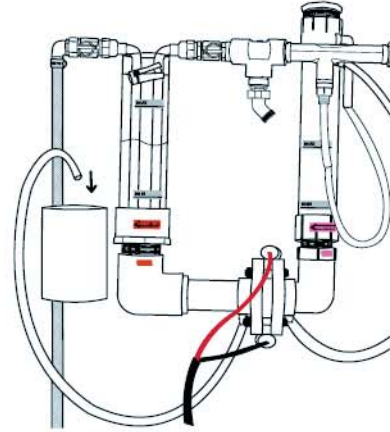


پیوریفائر کا استعمال پورا ہوجانے پر، کلورین اور سوڈیم ہائیڈرو آکسائیڈ والی نلکیوں میں موجود محلول کو نکال دینا ہوتا ہے۔



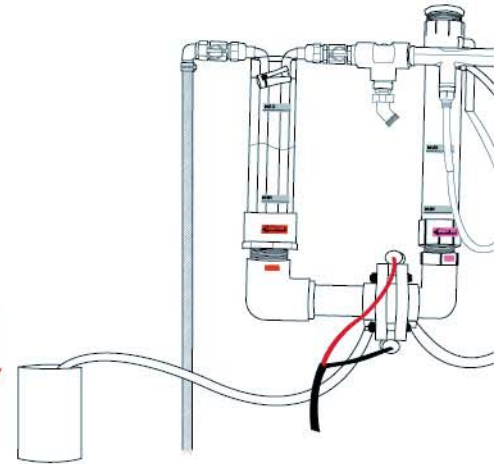
**مرحلہ 1**

سوڈیم ہائیڈرو آکسائیڈ والی نلکی میں لگے پولڈر سے 3/8" والی نلکی احتیاط سے نکالیں۔



**مرحلہ 2**

پیوریفائر جتنی اونچائی پر ہو ایک ڈبہ رکھیں اور نلکی داخل کریں۔



**مرحلہ 3**

ڈبے کو اور اس کے اندر رکھی نلکی کو دھیرے دھیرے نیچے کریں یہاں تک کہ سوڈیم ہائیڈرو آکسائیڈ والی نلکی سے پورا کا پورا محلول نکل جائے۔

**مرحلہ 4**

کلورین کی نلکی والے محلول کے ساتھ یہی عمل دوہرائیں۔

### مرحلہ 5

سوڈیم ہائیڈرو آکسائیڈ کاکم از کم نصف محلول محفوظ کر کے رکھنا چاہیے تاکہ پیوریفائر اگلی بار چلائے جانے پر یہ استعمال ہوسکے۔ محلول کو لیبل والے ڈبے میں ذخیرہ کر کے رکھنا چاہیے۔ بو اور مکھیاں دور رکھنے کے لئے محلول کو کھائی نما سانچے میں بھی انڈیلا جاسکتا ہے۔



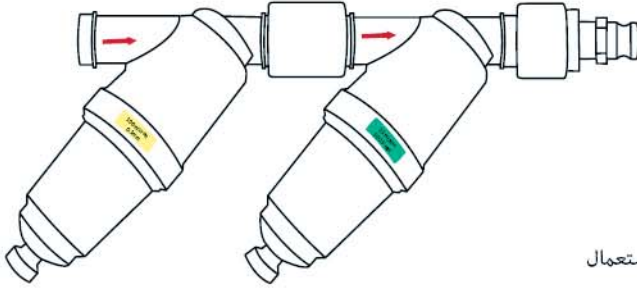
### مرحلہ 6

کلورین کا محلول صفائی کرنے والے عامل کے طور پر استعمال ہوسکتا ہے کیونکہ یہ بنیادی طور پر ہلیج ہے: بصورت دیگر، اسے سوڈیم ہائیڈرو آکسائیڈ کے محلول کے ساتھ ملایا جاسکتا ہے تاکہ اسے معتدل بنایا جائے اور پھر اور زمین پر انڈیل دیا جائے۔



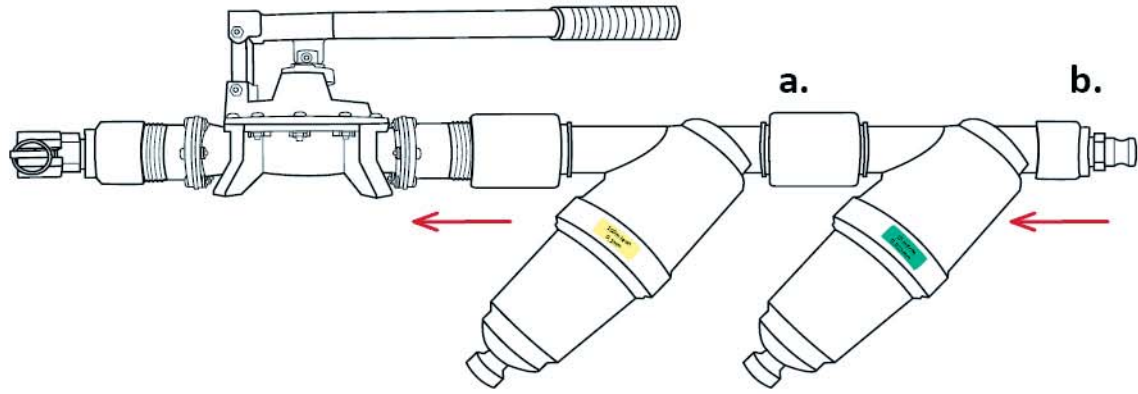
نوٹ:

محفاظ رہیں کہ سوڈیم ہائیڈرو آکسائیڈ یا کلورین کے محلول کو چھوئیں نہیں۔ ان کی وجہ سے ہلکے سے جلن کا احساس ہوسکتا ہے۔



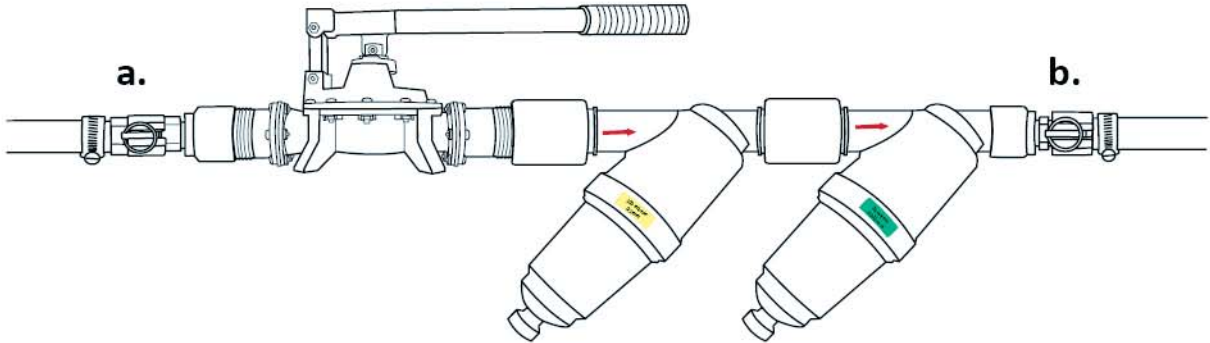
مرحلہ 1

100 مائیکرون اور 25 مائیکرون کو منسلک کرنے کے لئے کنیکٹر استعمال کریں جیسا کہ دکھایا گیا ہے۔



مرحلہ 2

(a) فلٹرز کو مینول پمپ کے بائیں سمت کے فلٹروں سے منسلک کرنے کے لئے کنیکٹر استعمال کریں۔ (b) فیمیل کپلر والے پائپ کو فلٹرز کے دائیں سمت پر "1" میل ایڈاپٹر کے ساتھ منسلک کریں۔



مرحلہ 3

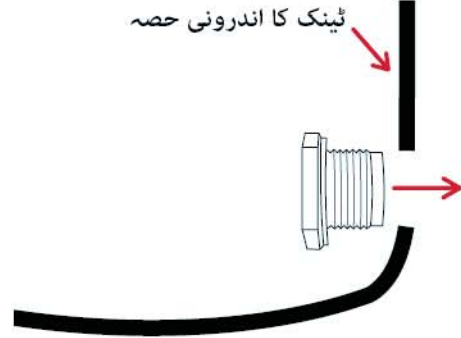
(a) پمپ کے ٹینک کی طرف سے آنے والا پائپ مینول پمپ کی بائیں سمت سے ، اور (b) پیوریفائر کی بائیں سمت والے ٹریٹمنٹ ٹینک کے طرف جانے والے پائپ سے منسلک ہونا چاہیے۔



**مرحلہ 1**

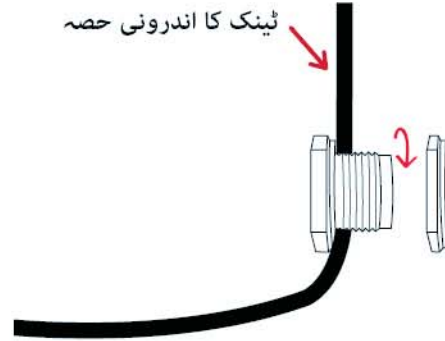
ٹینک کے نچلے حصے کے قریب ایک سوراخ کریں (یہ کام سوئس آرمی نائف پر ڈرل یا آره بلیڈ کا استعمال کر کے کیا جاسکتا ہے)۔ بلک ہیڈ کے بڑے والے حصے کو ٹینک کے اندر کی طرف سے سوراخ سے ہو کر گزاریں۔

نوٹ: یقین کرلیں کہ ربر کی مہر ٹینک کی اندرونی سطح پر ہے نہ کہ باہر کی سمت  
کسنے کے دوران بل دینے والے عمل کے آگے ہو۔



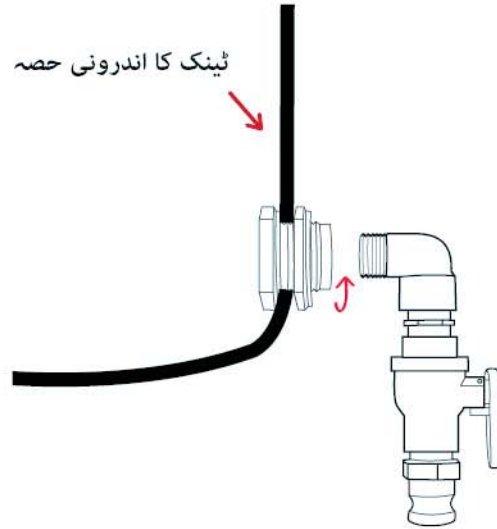
**مرحلہ 2**

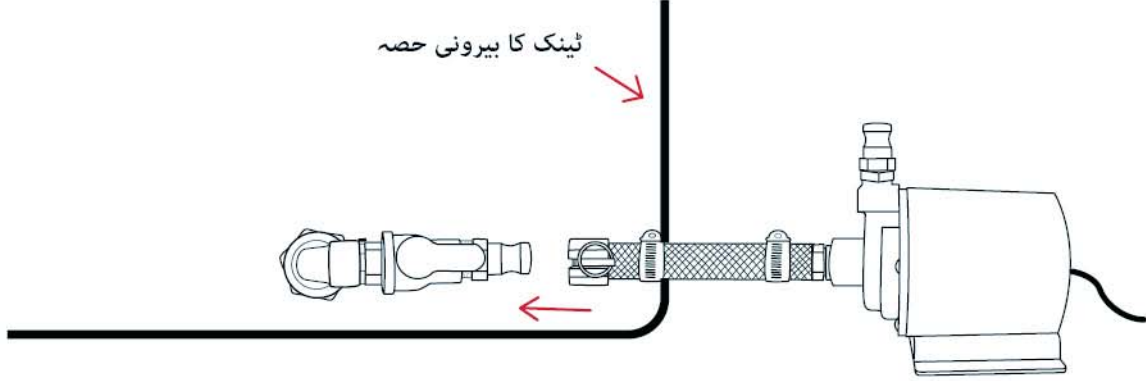
بلک ہیڈ کے باریک حصے کو گھڑی کی مخالف سمت میں بلک ہیڈ کے بڑے حصے پر خوب اچھی طرح کسین۔



**مرحلہ 3**

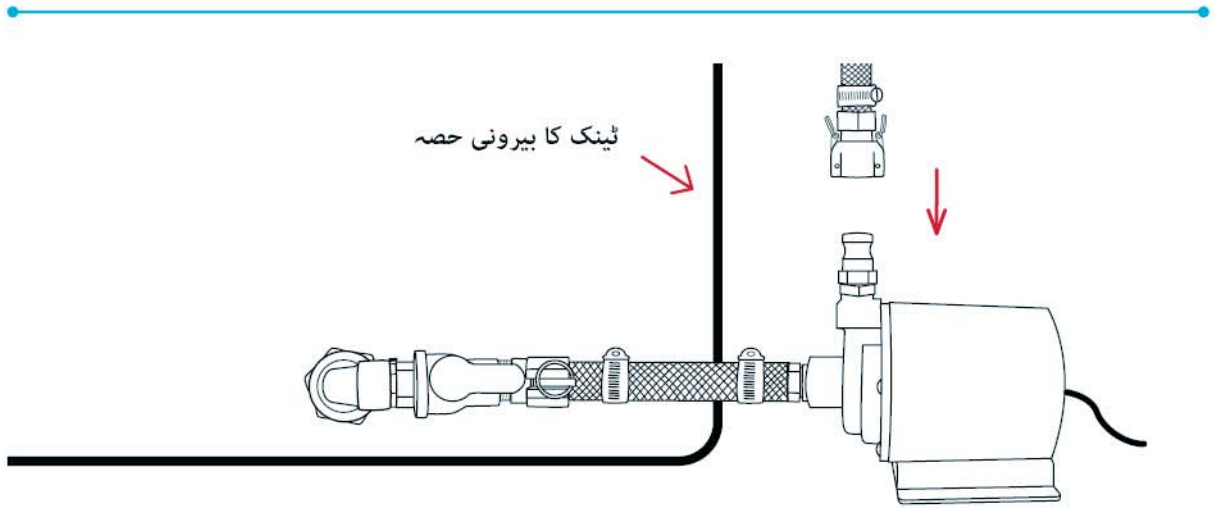
بلک ہیڈ کے والو کی فٹنگ کو گھڑی کی مخالف سمت میں بلک ہیڈ کے بڑے والے حصے میں کسین۔





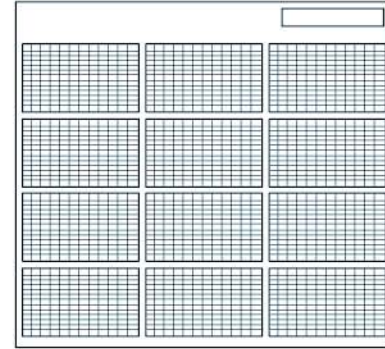
مرحلہ 4

کوٹیک کنیکٹ کا استعمال کر کے پمپ کو بلیک ہیڈ سے مربوط کریں۔



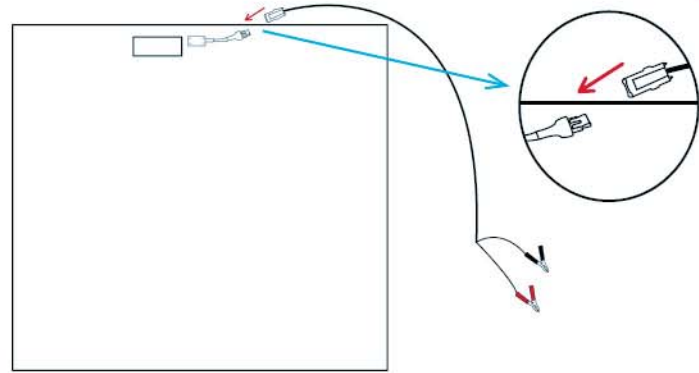
مرحلہ 5

پیوریفائر کی طرف جانے والے پائپ کو پمپ کے اوپری حصے پر میل ایڈاپٹر سے منسلک کریں۔



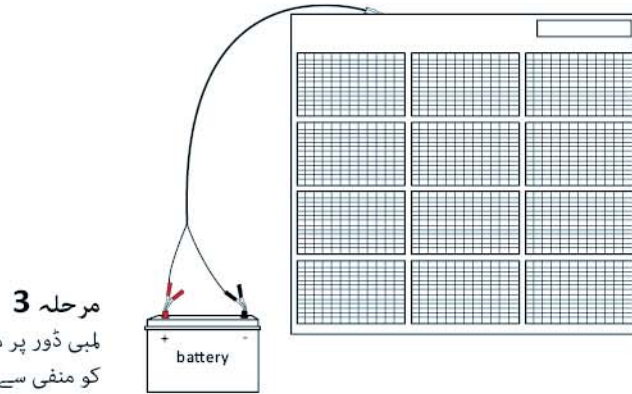
**مرحلہ 1**

سولر پینل کو کھولیں اور اس اس طرح رکھیں کہ پینلز سورج کے رخ پر رہیں۔



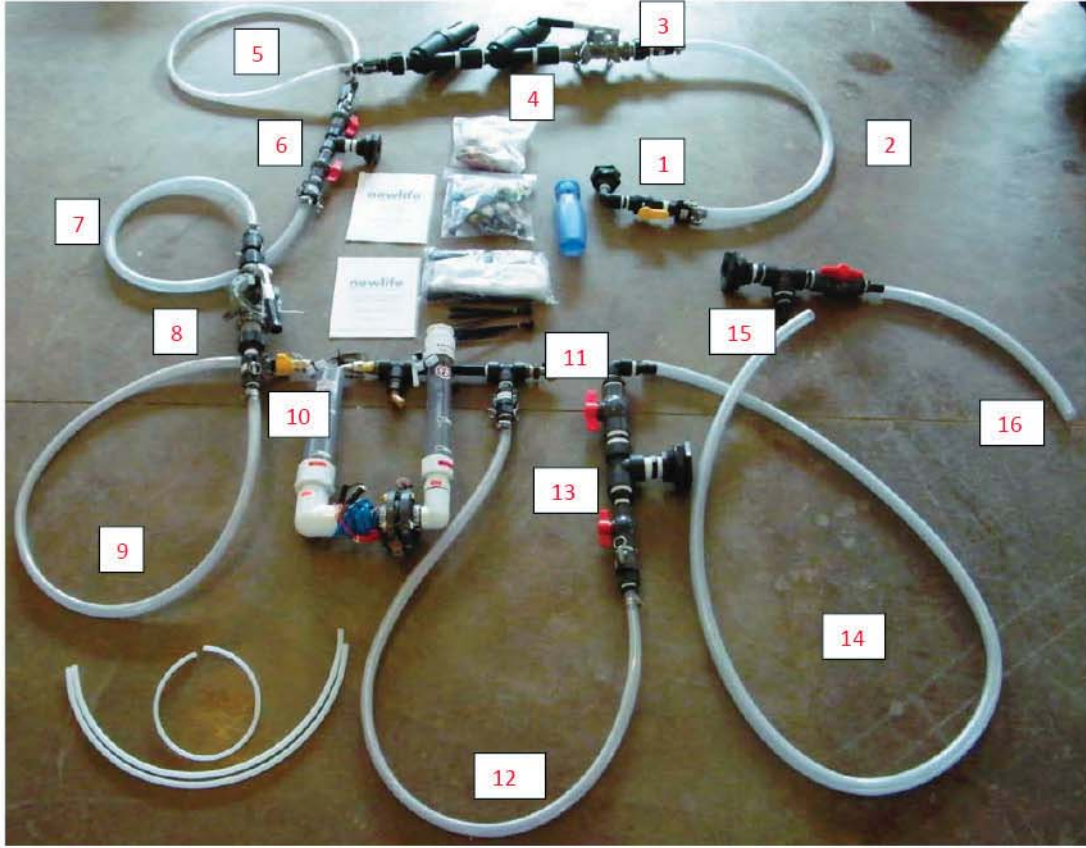
**مرحلہ 2**

پینل کے تاروں کو فراہم کردہ لمبی ڈور کے ساتھ جوڑیں۔



**مرحلہ 3**

لمبی ڈور پر موجود کلپ کو بیٹری سے منسلک کریں (لال کو مثبت سے، کالے کو منفی سے)۔

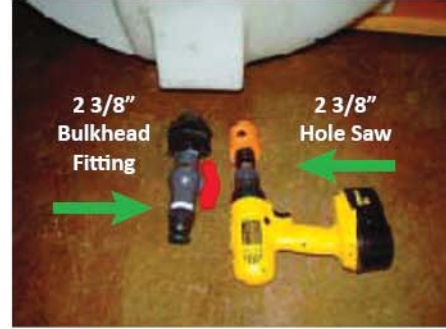


- 1) ٹینک کو گیلا کریں (جیری کین یا پانی کے دیگر وسیلے سے اس میں پانی انڈیلین) آؤٹ لیٹ 1" بلک ہیڈ فٹنگ (3/8" کا دہانہ درکار ہوتا ہے)، ایلبو 1" والو۔
- 2) 1" پائپ مع میل اور فیمیل کوٹیک کنیکٹ فٹنگز
- 3) دستی پمپ مع میل اور فیمیل کوٹیک کنیکٹ فٹنگز اور اس کا بدل ڈایا فرام
- 4) 100 مائکرون اور 25 مائکرون ڈسک فلٹرز مع کوٹیک کنیکٹ فٹنگز
- 5) 3/4" پائپ مع 1" فیمیل اور میل کوٹیک کنیکٹ فٹنگز
- 6) سرکولیشن ٹینک (اوپری ٹینک) آؤٹ لیٹ 1" بلک ہیڈ فٹنگ (3/8" دہانہ درکار ہوتا ہے)، 1" والوز مع کوٹیک کنیکٹ فٹنگز
- 7) 1" پائپ مع میل اور فیمیل کوٹیک کنیکٹ فٹنگز
- 8) دستی پمپ مع میل اور فیمیل کوٹیک کنیکٹ فٹنگز اور اس کا بدل ڈایا فرام (نوٹ: A/C پمپ کا استعمال ایک مناسب پمپ کے طور پر ہوسکتا ہے۔ تفصیلات کے لئے صفحہ 9 بھی دیکھیں)۔
- 9) 3/4" پائپ مع 3/4" فیمیل کوٹیک کنیکٹ اور 3/4" میل کوٹیک کنیکٹ فٹنگز
- 10) ہیٹ ایکسچینجر مع 3/4" فیمیل کوٹیک کنیکٹ فٹنگ
- 11) وینچوری اسمبلی مع 1" میل کوٹیک کنیکٹ فٹنگ
- 12) 3/4" پائپ مع 1" میل اور فیمیل کوٹیک کنیکٹ فٹنگز
- 13) سرکولیشن ٹینک 1-1/2" بلک ہیڈ فٹنگ (درکار ہوتا ہے 3" کا دہانہ) جو ایک ٹی فٹنگ اسمبلی میں جا رہا ہو مع 1" فیمیل کوٹیک کنیکٹ اور 1" والو اور ایک 1-1/2" آؤٹ لیٹ والو، 1-1/2" x 1" پولی بوشنگ اور 1" کانٹا مخالف سمت پر
- 14) 1" پائپ کی اسمبلی 10- فٹ لمبائی ایک ٹینک سے دوسرے ٹینک پر جانے کے لئے (تصویر میں دکھایا گیا ہے)
- 15) صارف ٹینک (نچلا ٹینک) 1-1/2" بلک ہیڈ فٹنگ (درکار ہوتا ہے 3" کا دہانہ) جو ٹی فٹنگ میں جا رہا ہو
- نیز ایک 1-1/2" x 1" پولی بوشنگ اور 1" کانٹا سرکولیشن ٹینک سے آنے والے پانی کے لئے اور ایک 1-1/2" والو آؤٹ لیٹ کے لئے
- 16) 1" پائپ جیری کین اور پانی کے ڈبے بھرنے کے لئے



### مرحلہ 1

دیوار ایک چھوٹے سے دیکھا بلیڈ کا استعمال کرتے ہوئے کی فٹنگ کے لیے کھولنے، یا ایک سوراخ کاٹ یا ڈرل دیکھا۔ دیوار کی فٹنگ 2 3/8" کے لیے گول سوراخ "کاٹ۔ لیے گول سوراخ" اور دیوار کی فٹنگ 3 1 1/2" کے لیے گول سوراخ "کاٹ۔ دستیاب اگر ایک فلیٹ سطح پر مرکز کی سوراخ کرنے کی کوشش کریں۔ کی منصوبہ بندی کی افتتاحی کے ارد گرد کی منظوری سے قبل بیمہ نٹ اور اندر ٹینک کی دیوار اور نیچے کے ساتھ کوئی مداخلت ہے کاٹنے کی جانچ کے لئے اس بات کا یقین ہو جائے۔



**انتباہ:** ڈرل کے اوپر دونوں ہاتھوں سے مضبوطی سے پکڑے رہیں کیونکہ

سوراخ والا آره ٹینک سے مس ہونے پر اور سوراخ کی کٹائی شروع ہونے پر ڈرل پھسلنے کی کوشش کرے گا۔ ڈرل کے گردش کرنے کی حالت میں کافی ہلکا ڈباؤ ڈالیں۔ سوراخ کاٹنے وقت، آرے کو ٹینک کے اندر جبراً نہ گھسائیں ورنہ ڈرل آپ کے ہاتھوں سے پھسل جائے!!!!

اگر کوئی چھوٹا سوراخ پہلے سے برمایا ہوا ہے اور آپ سوراخ کو بڑا کر رہے ہیں تو کافی محتاط رہیں کیونکہ پائلٹ ڈرل استعمال نہیں ہو سکتا ہے۔ اگر ضروری ہو تو ڈرل کو اپنی جگہ پر رکھنے کے لئے ٹونہ استعمال کریں۔



### مرحلہ 2

بلک ہیڈ فٹنگ ٹینک کے اندر کی سمت سے نصب کی ہونی چاہیے نیز دھاگے ٹینک کے باہر تک پھیلے ہوئے ہوں۔ بلک ہیڈ فٹنگ کے نٹ عقبی رخ سے لگے ہوتے ہیں اور انہیں گھڑی کی مخالف سمت میں کسا ہوا ہونا چاہیے! 16" چینل لاک پلایرز نٹ کو بحفاظت کسنے کے لئے درکار ہوتے ہیں۔ یقینی بنائیں کہ نٹ کافی مضبوط ہیں کیونکہ اضافی ہارڈ ویئر نصب ہوجانے کے بعد انہیں کسنا مشکل ہوتا ہے۔

**نوٹ:** ربر کا گاسکیٹ ٹینک کے اندر لازماً ہونا چاہیے۔





ٹینک کا سائز	بعینہ	وزن -LB's-	وزن -کلوگرام
50 گیلن	189 لیٹر	4171 lbs	189 کلو گرام
100 گیلن	379 لیٹر	8341 lbs	378 کلو گرام
250 گیلن	947 لیٹر	20851 lbs	946 کلو گرام
500 گیلن	1890 لیٹر	4170 lbs	1890 کلو گرام
1000 گیلن	3790 لیٹر	8340 lbs	3780 کلو گرام
100 لیٹر	4.26 گیلن	2211 lbs	100 کلو گرام
250 لیٹر	66 گیلن	5511 lbs	250 کلو گرام
500 لیٹر	132 گیلن	11011 lbs	500 کلو گرام
1000 لیٹر	264 گیلن	22021 lbs	1000 کلو گرام
2500 لیٹر	660 گیلن	5505 lbs	2500 کلو گرام
5000 لیٹر	1320 گیلن	11,091 lbs	5000 کلو گرام

## تجویز کردہ آلات بلک ہیڈ فٹنگز نصب کرنے کے لئے:

مطلوبہ آئٹمز:

1. 16" چینل لاک پلایرز - انتہائی اہم!!
2. 10" چینل لاک پلایرز اور / یا بڑے کریسنٹ رینچ
3. روزمرہ کے استعمال کی چھری یا سوئس آرمی نائف یا لیدر مین کا کثیر المقصد اوزار

اختیاری آئٹمز:

1. بجلی یا بیٹری سے چلنے والا ڈرل
2. 3" اور 2 3/8" سوراخ کرنے کا آرہ
3. 25' ٹیپ کی پیمائش